

제품보증서

- 본 제품은 엄격한 품질관리 및 검사 과정을 거쳐서 만들어진 제품으로 소비자의 정상적인 사용상태에서 고장이 발생하였을 경우, 고객센터를 통하여 보증기간 내에서 무상서비스를 제공하여 드립니다.
- 본 제품에 대한 보증은 보증서에 기재된 내용으로 혜택을 받습니다.

품질보증기간은 1년,
부품 보수 기간은
제품 단종 후
5년입니다.

제 품 명	클럽 버튼	모 델 명	TRC-20
제 조 번 호			
판 매 일			
고 객 성 명	전화	주소	
판매자상호	전화	주소	

티제이미디어 주식회사

본 보증서는 한국에서만 사용되며, 재발행하지 않으므로 사용설명서와 함께 잘 보관하세요.

소비자 피해보상 안내

당사는 본 제품의 품질 보증을 위해 최선을 다하고 있습니다. 만약 사용 중에 고장이 발생하였을 때 구입처나 서비스 대행점 또는 당사 서비스센터로 연락하시기 바랍니다.

정상적인 사용 상태에서 자연 발생한 성능, 기능상의 고장 발생 시

소비자 피해 유형	보상 내용	
	보증기간 이내	보증기간 이후
동일 하자로 3회까지 고장 발생시	무상수리	유상수리
동일 하자로 4회째 고장 발생시		유상수리
구입 후 10일 이내에 중요한 수리를 요할때	제품 교환	해당없음
소비자가 수리 의뢰한 제품을 제조사가 분실한 경우	또는	정액 감가 상각한 금액에 10%를 가산하여 환급
제조 구조상의 결함으로 수리가 불가능한 경우	구입가 환불	
부품 보유기간 내 부품 미보유로 수리가 불가능한 경우		
부품의 수명이 경과한 경우	해당없음	유상수리

소비자의 고의, 과실로 인한 고장 발생시

소비자 피해 유형	보상 내용
사용자의 취급 부주의로 인한 고장인 경우	보증기간에 상관없이 유상수리
사용설명서 이외의 방법으로 사용한 경우	
당사 지정 서비스센터 이외에서 제품수리를 하여 제품의 내용을 변경 또는 손상시킨 경우	
본 제품 이외의 기기에 의한 원인으로 고장난 경우	
천재지변(화재, 연해, 수해)에 의한 고장 발생시	
보증서를 제시하지 않거나 주요 기재사항 누락으로 제품을 확인할 수 없을 경우	
보증기간 경과 후 발생한 성능 불량 및 고장인 경우	

- 고장 수리 의뢰시 보증서는 반드시 제출해야 하며, 수리 완료후 제품을 찾아가실때에는 보증서의 유·무상 구분을 확인하셔서 무상의 경우 불필요한 지출을 하지 않도록 하시기 바랍니다.
- 보증서에 판매점의 제품 보증 서명 날인을 구입 후에라도 꼭 받으시기 바랍니다.
- 서비스가 신속히 처리되지 않거나, 불편하신 점이 있을 경우 당사 서비스센터로 연락하시면 빠른 시일 내에 해결해 드립니다.

TJ

설치가이드

TRC-20

저희 TJ미디어의 클럽 버튼을 구입해 주셔서 대단히 감사합니다.
해당 클럽 버튼은 클럽 기능이 지원되는 반주기에서만 동작 됩니다.

제품 서비스 문의

사정에 따라 센터명 및 전화번호가 변경될 수 있습니다.

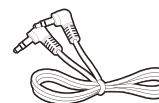
☎ 1577-5520

고객지원센터	서울특별시 강서구 화곡로 64길 23 (등촌동 640-8)	www.tjmedia.com
서울지역	강서센터(본사) 02-3663-4700	을지로센터 02-2264-4367
	영등포센터 02-2634-7035	용산센터 02-713-9593
대전지역	대전센터 042-524-9595	부산지역 부산센터 051-818-3340

구성물



클럽 버튼



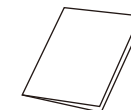
케이블(5m)



나사 3개



고무커버 3개



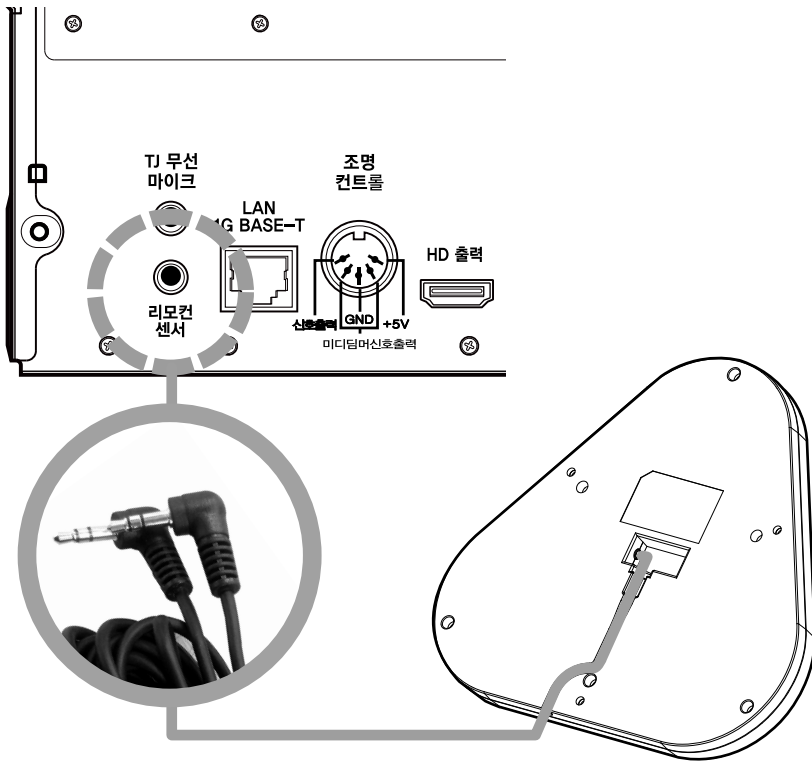
설치가이드

제품사양

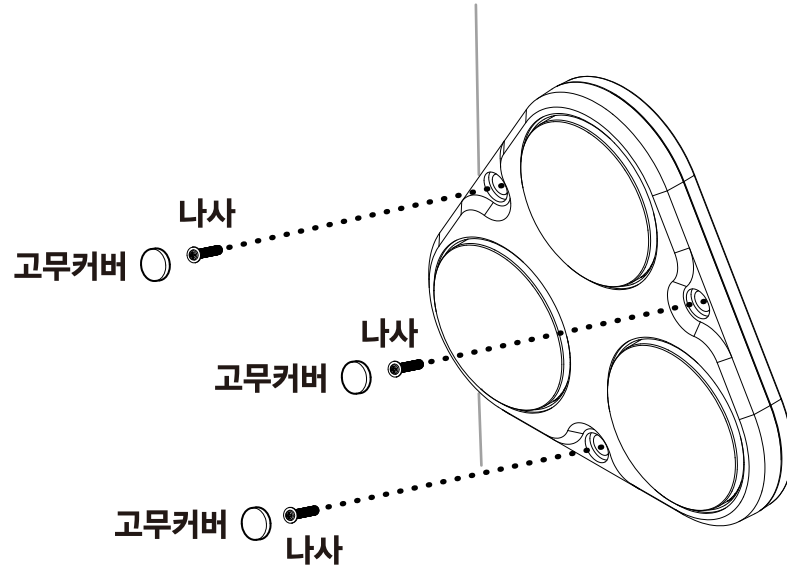
모델명	TRC-20	제품 크기(WxDxH)	219x204x41(mm)
제품 명칭	클럽 버튼	제품 무게	404g
제조국	중국	KC적합등록번호	R-R-TJV-TRC-20



설치하는 방법



1. 반주기 후면 리모컨 센서 단자와 클립 버튼 후면 단자를 동봉한 케이블로 연결합니다.



2. 벽면에 나사로 고정시켜 주고 고무 커버를 씌어 줍니다. 설치가 완료되었습니다.